

SOLUTION OF WORLDWIDE SALES NETWORK 全球經銷據點



綺發沿革



- | | | |
|-------------------------------------|------|--|
| 加工廠事業部成立 | 1976 | Established the Metal processing department at MAR.01. |
| 工具機事業部正式成立 | 1992 | Established the Machine Center R&D department. |
| 加工廠事業部連續四年砲塔式銑床月產量平均達1800套 | 1993 | Continually 4th year of Knee-type Milling machine production reached 1800 sets monthly. |
| 於2月1日正式成立美國分公司及銷售倉庫 | 2003 | Established the US branch office & warehouse at Feb.01. |
| 正式成立大陸分公司上海英巨機械 | 2005 | Established China branch as Twinhorn machinery co., Ltd. |
| 中國製造總部河北兆發機電申請通過並正式動工 | 2008 | Started constructing China manufacture & production headquarters. |
| 與義大利跨國技術合作開發天車式及動柱式五軸加工機並正式銷售 | 2009 | Invested in the technical cooperation with Italian 5Ax maker on Movingcolumn and Gantry types 5Ax machining centers. |
| 中國製造總部河北兆發機電竣工，為未來大陸市場生產及銷售總部 | 2010 | Completed the construction of China manufacture & production |
| 成為大中華鑽攻機最大製造商 | 2012 | Became the most biggest manufacturer of tapping center in greater China. |
| 台灣總部建立組立四廠(廠房面積4000m ²) | 2014 | Expanded the 4th assembly plant(factory area 4000m ²) in Taiwan headquarters. |

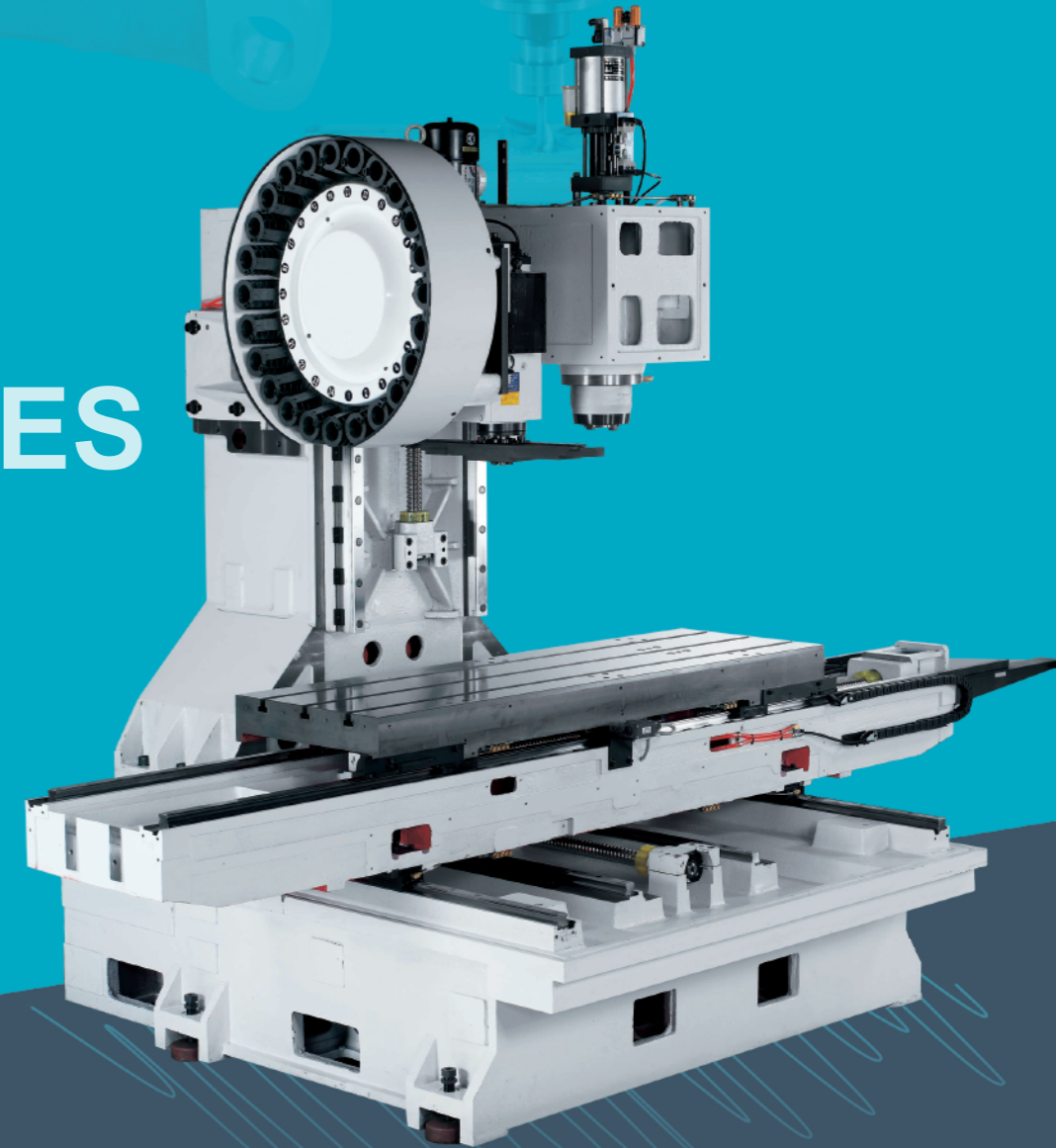
Twinhorn
綺發機械工廠股份有限公司

42948 台灣 台中市神岡區民權路44-8號
No. 44-8, MING-CHUNG RD., SHENG-KANG DIST.,
TAICHUNG CITY, TAIWAN 42948
Tel: +886-4-2562-8747 (Rep.) Fax: +886-4-2561-4199
E-mail: inquiry@twinhorn.com.tw
www.twinhorn.com



Design 201810_VE Series(C1)1000P

VE SERIES



Vertical Machining Center 立式加工中心機

www.twinhorn.com

Twinhorn

綺發
高品質

精密
5面加工機
一體式加工

大型三次元
精密量測

- X 軸工作台面設計有 6 個線性滑塊支撐。
- X / Y / Z 三軸線軌寬度 35 / 35 / 45 mm。
- 三軸伺服馬達採用大馬力驅動，三軸快速位移進給 30 / 30 / 24 M/min (VE-1500L3 : 24 / 24 / 24 M/min)。
- 高強度一體鑄造及油水分離設計的底座。
- 採用嚴格的德國 VDI3441 檢驗規範。



圖示：VE-1500L3



圖示：VE-1020L3



強 力側向沖水設計(選配)

機台後側設置強力沖屑裝置，清除切屑無死角。

履

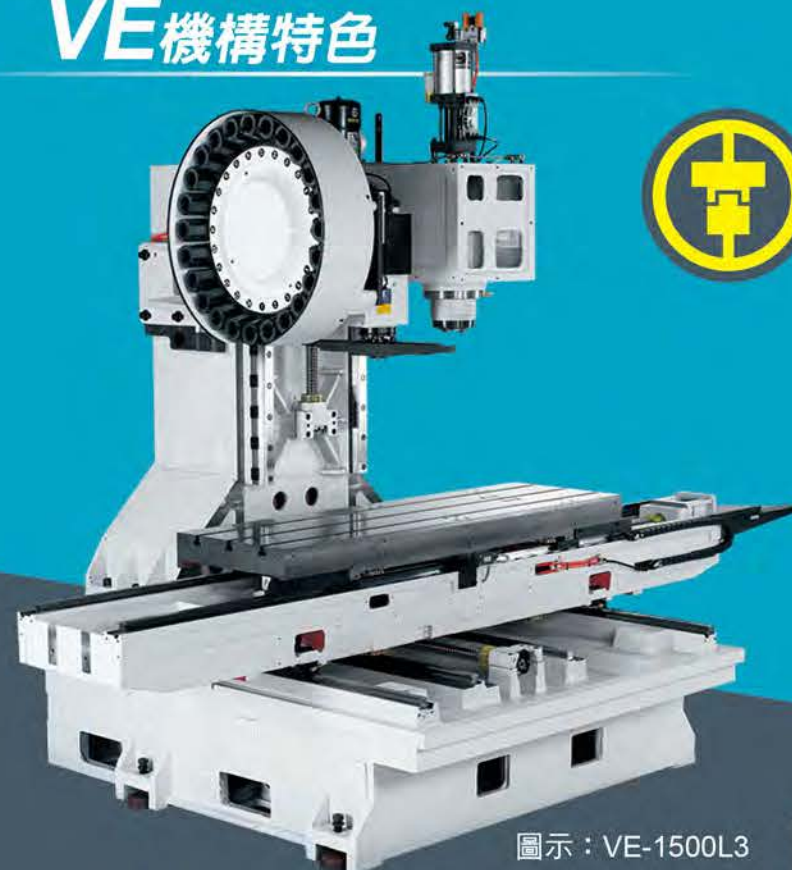
帶式除屑機及台車(選配)
節省人力，並提高切屑排除效率。



VE 機構特色



- Z 軸無配重塊平衡，頭部快速進給動作及微速進給極順暢。



圖示：VE-1500L3



- 超大跨距倒 Y 型立柱，剛性特強。
- 高剛性、輕量化、防下垂主軸頭。



- 三軸採預拉式 C3 級 Ø40mm 精密滾珠螺桿。



圖示：VE-1020L3



圖示：VE-1500L3



圖示：VE-1020L3

高 剛性機械結構

- 主鑄件採用米漢納鑄鐵，高張力鑄件材質，耐磨性優異。
- 高剛性、力學均勻分佈之底座，配合水平式重型結構。
- Y 軸底座設計採加寬線性滑軌(VE-1500L3 有 4 條線性滑軌) 優越的支撐及滑動性能。

檢驗



主軸偏擺檢驗



Y、Z 軸垂直校正



雷射檢驗



循圓檢測



標準工件試切

切削能力



面銑 Face Milling

切削規格	Face Mill 80, 6 tooth, Dry
工件材質	S50C (HRC 18°)
主軸轉速	1500 RPM
進給率	2000 mm / min
切削寬度	65 mm
切削深度	1.5 mm
材料去除率	195 cc / min



端銑 End Milling

切削規格	End Mill 30, 4 tooth
工件材質	S50C (HRC 18°)
主軸轉速	1800 RPM
進給率	590 mm / min
切削寬度	15 mm
切削深度	15 mm
材料去除率	133 cc / min



鑽孔 Drilling

切削規格	HSS Drill Ø20
工件材質	S50C (HRC 18°)
主軸轉速	380 RPM
進給率	114 mm / min
材料去除率	36 cc / min



攻牙 Tapping

切削規格	M20
工件材質	S50C (HRC 18°)
主軸轉速	250 RPM
進給率	625 mm / min
牙距	2.5 mm

High Precision, High Rigidity Spindle 高精度、高剛性主軸

先進的主軸設計，剛性佳、易維護、低發熱。

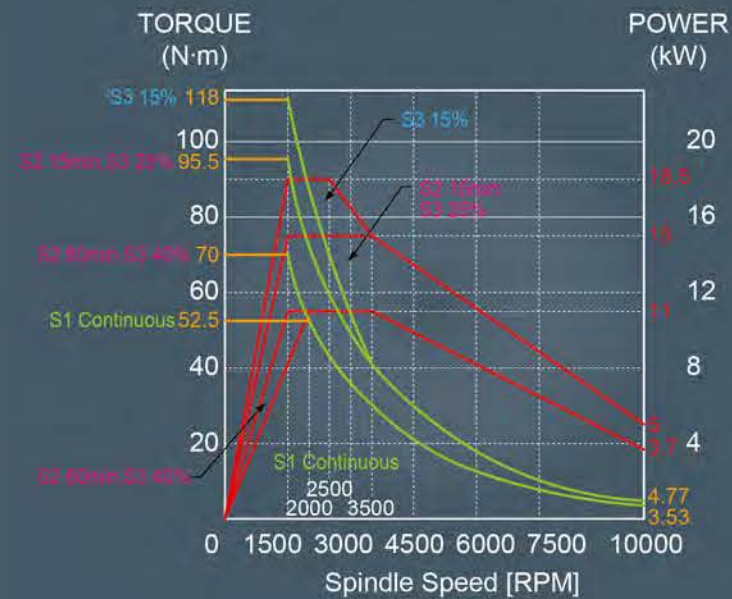


- 主軸採用 P4 級精密斜角滾珠軸承，高強度排列結構，主軸能承受強大的徑向與軸向推力，剛性特佳。
- 主軸鼻端迷宮環設計，配合主軸氣幕保護，可徹底避免雜物進入，確保主軸精度與壽命。
- 特殊設計之浮動式打刀機構，退刀時，主軸軸承可有效減少受力，並確保主軸軸承之長期精度及壽命。

主軸功率及扭矩圖

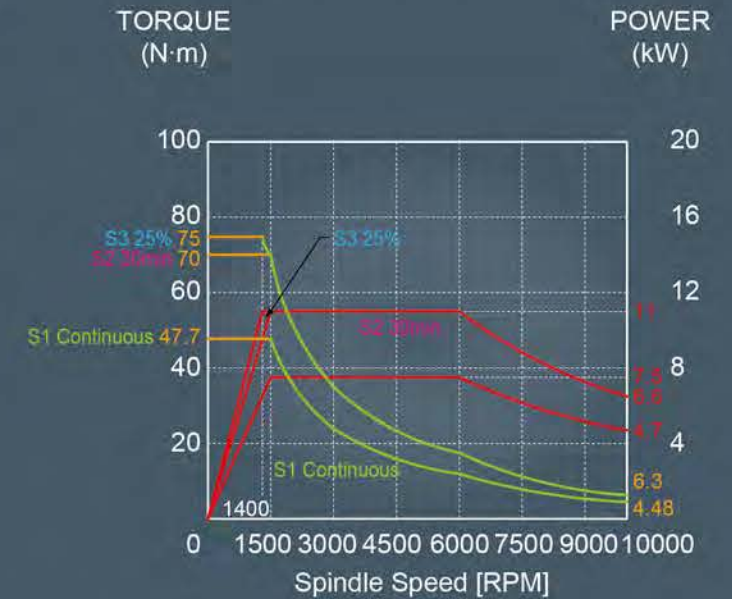
Fanuc βi1 12/10000

Output Power-Speed & Torque-Speed Characteristic



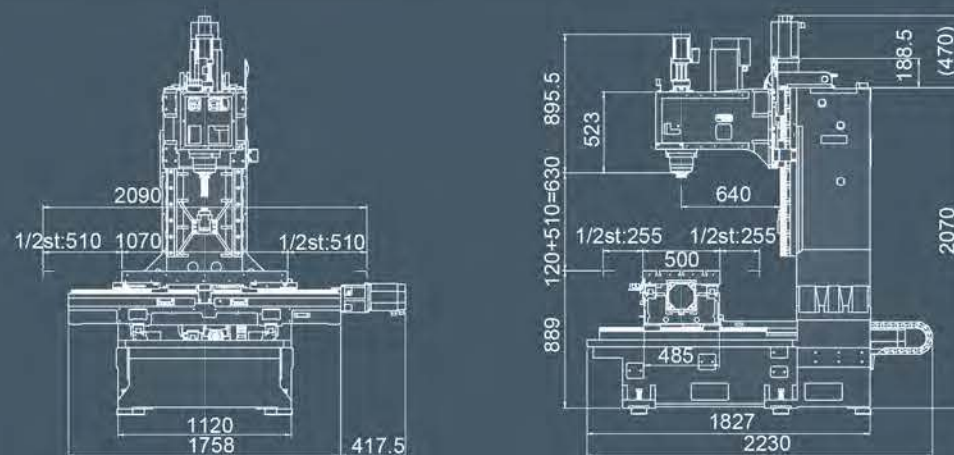
Mitsubishi SJ-DG11/100

Output Power-Speed & Torque-Speed Characteristic

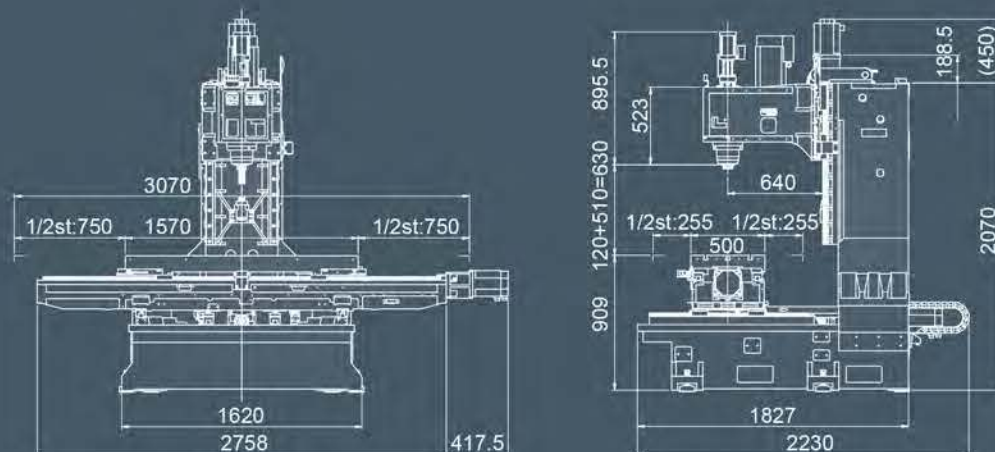


相關尺寸圖

VE-1020L3

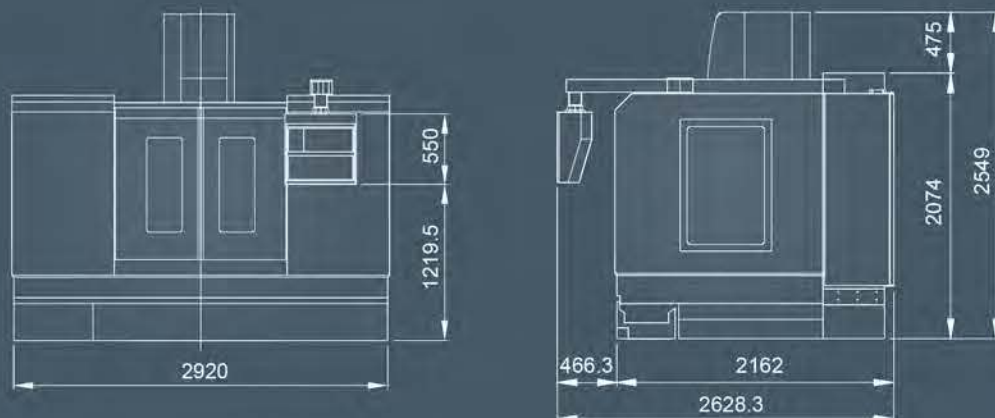


VE-1500L3

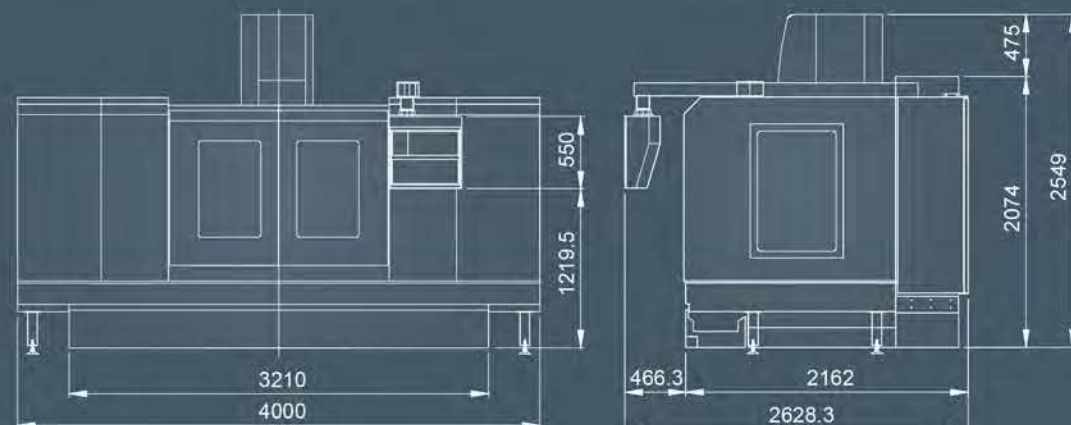


外觀尺寸圖

VE-1020L3



VE-1500L3



項目	VE-1020L3	VE-1500L3
行程		
X 軸	1020 mm	1500 mm
Y 軸		510 mm
Z 軸		510 mm
主軸鼻端至工作臺面距離		120-630 mm
主軸中心至 Z 軸軌道面距離		627 mm
Z 軸軌道面至工作臺中心		353-863 mm
軸向		
X、Y 軸快速進給	30000 mm/min	24000 mm/min
Z 軸快速進給		24000 mm/min
切削進給		10000 mm/min
滾珠螺桿直徑&節距	Ø 40 mm, P12 / 12 / 12 mm	
工作臺		
工作臺尺寸	1070×500 mm	1570×500 mm
最大載重能力		600 kg
T 型槽數量		3
T 型槽間距		150 mm
T 型槽寬度		18 mm
頭部		
主軸轉速		8000 R.P.M
主軸馬達馬力	(F): 11 / 15 kw (S1-連續 / S2-15 min); (M): 7.5/11 kw (S1-連續 / S2-30 min)	
主軸拉栓規格	MAS 403 P40T-1, 45°	
自動刀具換刀		
刀具最大直徑(鄰刀)		Ø 80 mm
刀具最大刀徑(無鄰刀)		Ø 125 mm
刀具最大長度		300 mm
刀具最大重量		7 kg
精度 VDI 3441 (JIS B6338)		
定位精度	P 0.014 mm (±0.004 / 300 mm)	
重複精度	PS 0.010 mm (±0.003 mm)	
其他		
機械重量(大約)	6000 kg	6600 kg
機械最大高度	2600 mm	
機械佔地面積(寬×深)	4270×3500 mm	5320×3500 mm
所需空氣壓力	6 kg/cm ² , 200 L/min	

※本公司保留機械規格及配件外觀尺寸變更之權利，恕不另行通知。

標準附件

1. 圓盤式 24 支刀庫
2. 切削液系統
3. 浮動打刀系統
4. 自動潤滑系統
5. 工作燈
6. 主軸吹氣
7. 工件吹氣
8. 自動斷電 (M 30)
9. 電器箱熱交換器
10. 水平調整螺絲及墊塊
11. 工具箱及工具
12. 全罩式外罩鈹金
13. 剛性攻牙
14. 水槍、風槍

選購配件

1. 主軸油冷機
2. 皮帶式主軸
10000 rpm / 12000 rpm
3. 滾柱線軌
4. 螺旋式除屑機及台車
5. 履帶式除屑機及台車
6. 自動刀長量測裝置
7. 自動工件量測裝置
8. 主軸中心出水裝置
9. 強力沖屑裝置
10. 油水分離機
11. 第四軸旋轉工作臺
12. 光學尺
13. 變壓器

控制器選配

1. 發那科 Oi-MF
2. 三菱 M80
3. 西門子 828D